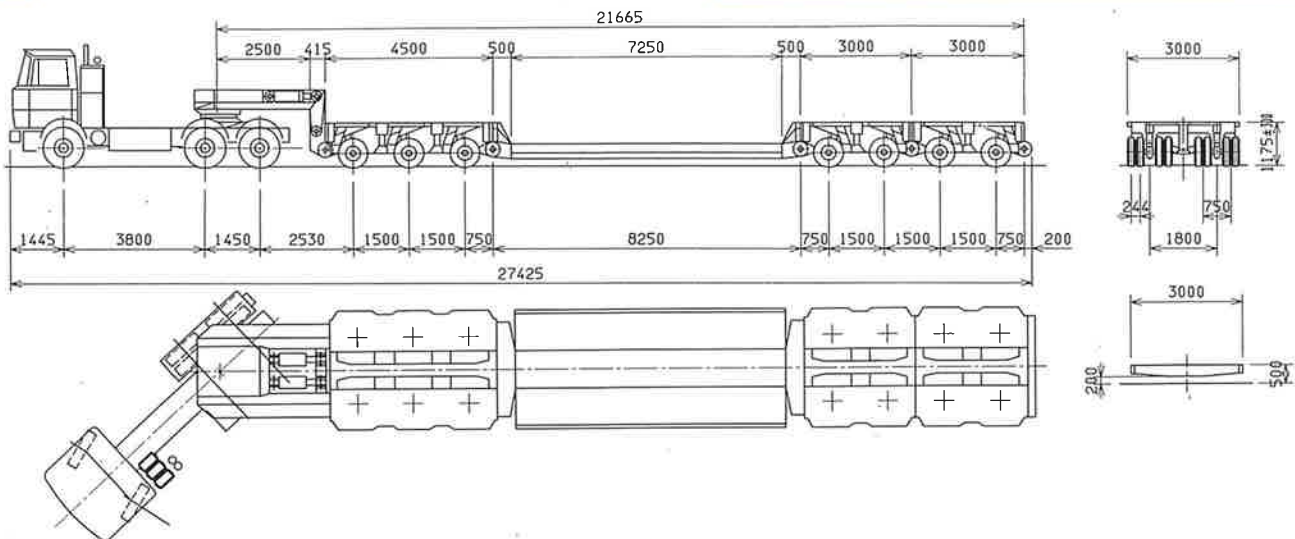


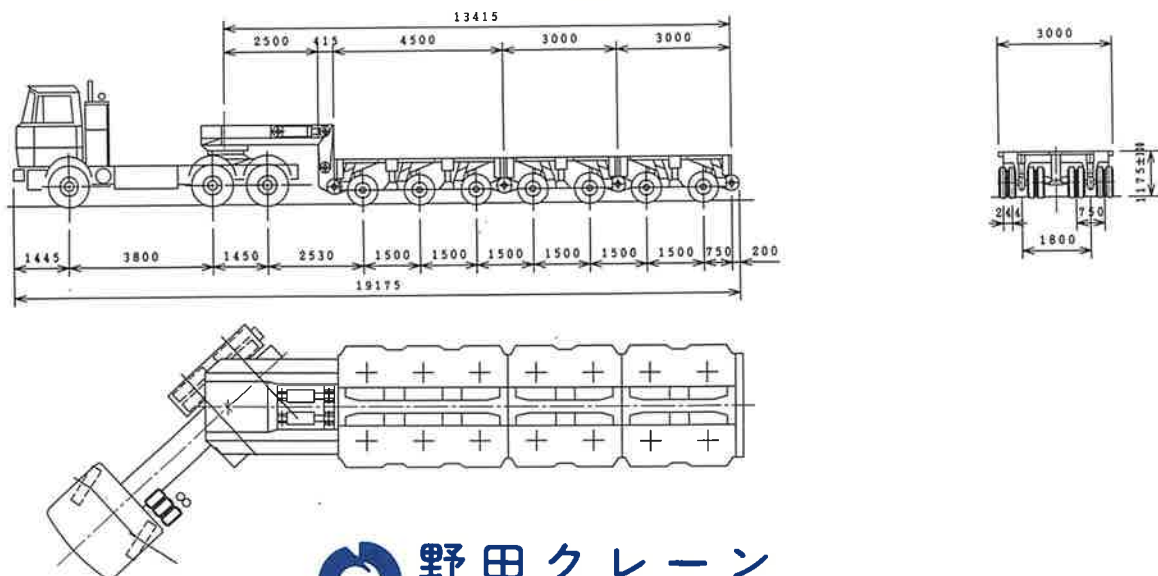
Goldhofer・THP/SLトレーラー & メルセデスベンツ・3850ASTラクター



ゴールドホファー80t THP/SL低床式トレーラー

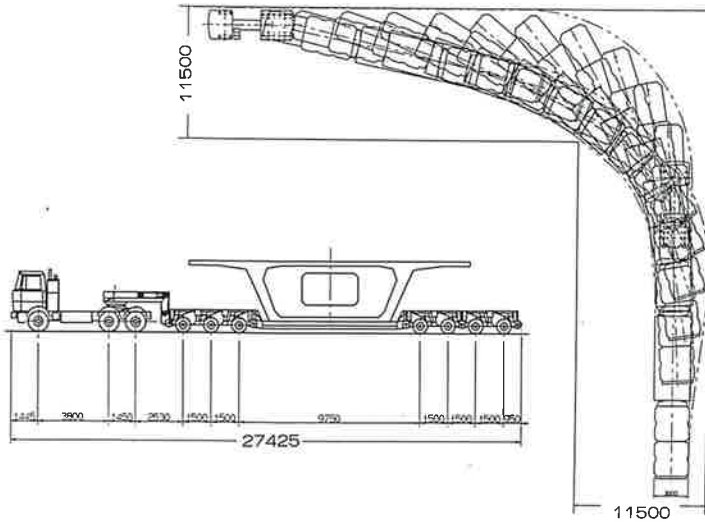


ゴールドホファー80t THP/SLスタンダードトレーラー

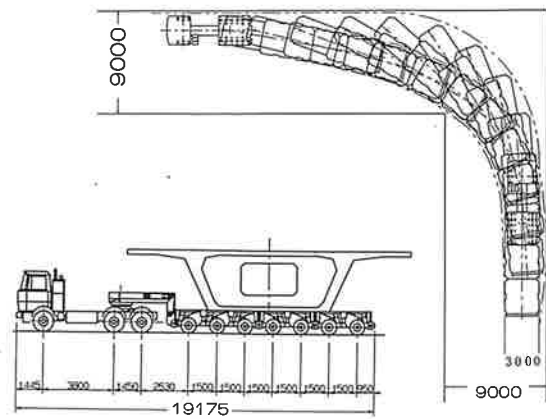


最小直角通路幅

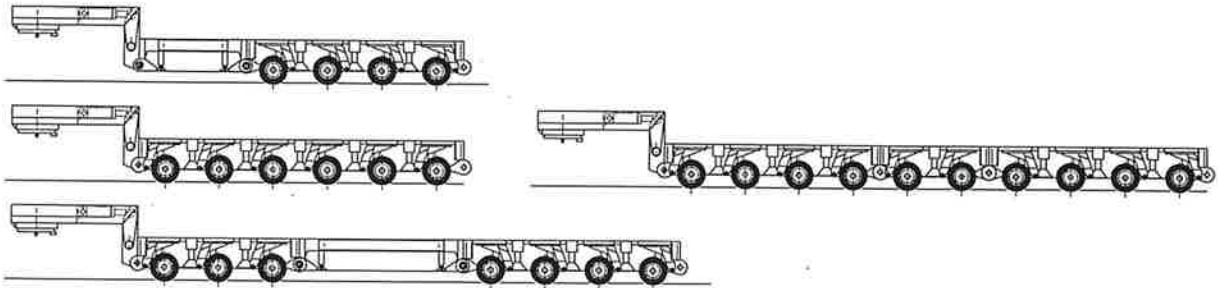
●低床式トレーラー



●スタンダードトレーラー

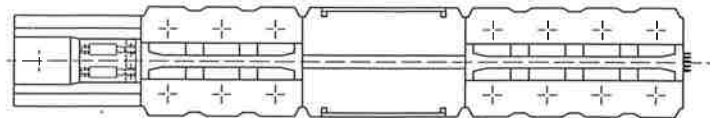


トレーラー結合例

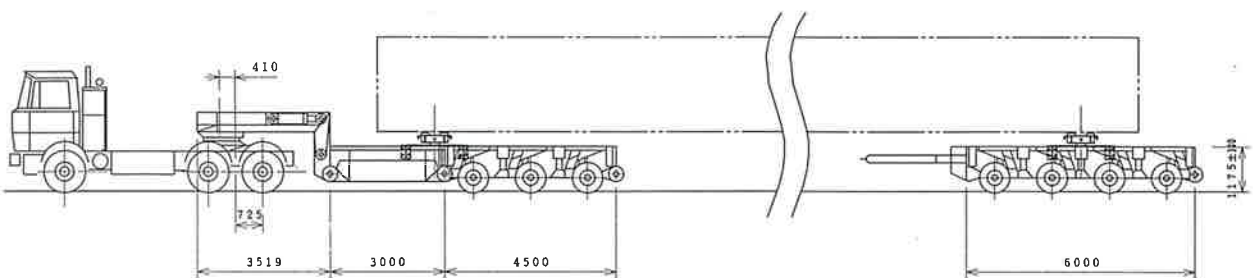


※THP/STHPゴールドホファー・コンビネーションシステムは、安全かつスムーズに異なった数の車軸を縦・横自在に必要な応じて網ぎ、また並び変える事が出来ます。

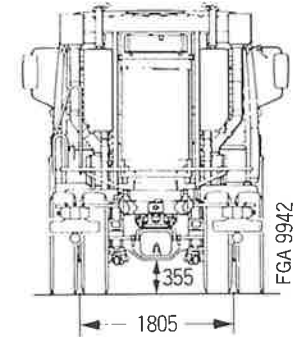
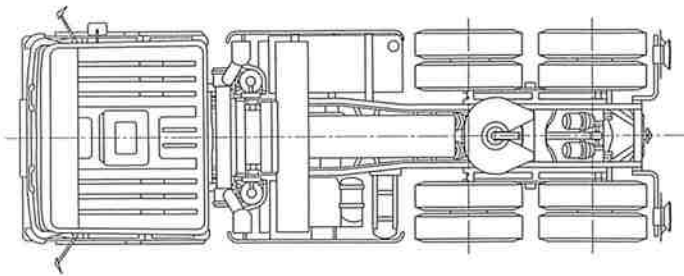
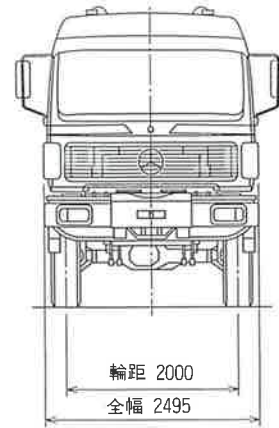
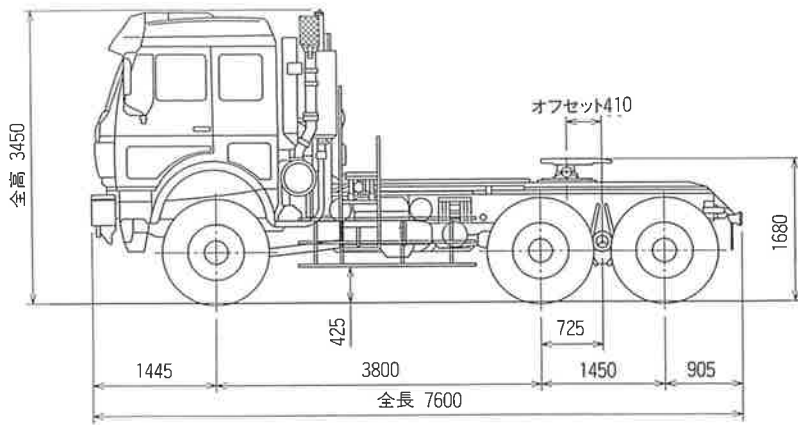
また場内作業に於ては、1 + 1 / 2 車又は・2 車の横並びで車両の幅も変更出来ます。



250tG・Fトレーラー台車：三車連結仕様



メルセデスベンツ 3850AS



主要諸元

型式	3850AS
第5輪荷重(kg)	40,000
カラオフセット(mm)	420
乗車定員(人)	2
許容G.C.W.(メーカー許容値)(kg)	220,000

●寸法

全長(mm)	7,650	
全幅(mm)	2,490	
全高(mm)	3,530	
ホイールベース(mm)	3,800+1,450	
トレッド	前(mm)	1,990
	後(mm)	1,805
最低地上高(mm)	355	

●重量

車両重量(kg)	13,890
車両総重量(kg)	54,000

●性能

登坂能力(許容G.C.W.時)(tanθ)	12%
車両回転半径(m)	9.65

●エンジン

型式	OM423LA
シリンダ配列・内径×行程(mm)	V10・128×142
総排気量(cc.)	18,273
圧縮比	16.25 : 1
最高出力DIN(PS/rpm)	500/2,300
最大トルクDIN(kg-m/rpm)	204/1,200
スタータ(V-KW)	24-6.5
ジェネレータ(V-A)	28-55
バッテリー	2×12V/115Ah

●シャシ

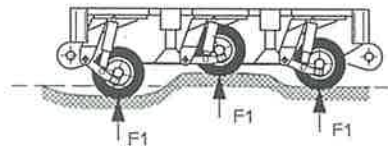
クラッチ	トルクコンバータ付/乾燥単板	
変速機	ZF16S-190A	
変速比	—下表参照—	
減速装置	ハイポイドギア+ハブリダクション	
終減速比	6.73	
ステアリング	パワーステアリング	
主ブレーキ	フルエアブレーキ・2系統	
駐車ブレーキ	スプリングブレーキ	
補助ブレーキ	排気ブレーキ、リターダ	
スプリング (長×幅-枚数)	前(mm)	1,800×90-12
	主(mm)	1,450×100-16
	後補助(mm)	—
フレーム型式	コ型断面梯子型	
タイヤサイズ	前	12.00R24
	後	12.00R24
燃料タンク容量(ℓ)	500	

●連結装置

前まわり半径(mm)	1,303
すそまわり半径(mm)	2,160
カラ地上高(mm)	1,515(1,460)
ブレーキホース連結器	DIN
電気配線	DIN

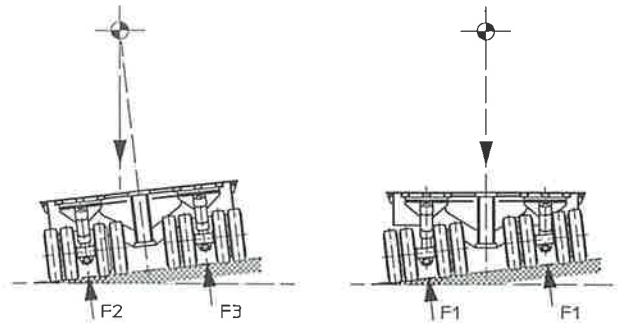
ZF16S-190A 16段トランスミッション変速比	
L	11.74-8.15-5.79-4.17-2.88-2.0-1.42-1.02 後退10.4
H	9.99-6.94-4.93-3.55-2.45-1.7-1.21-0.87 後退8.85

車軸作用図



● 縦方向レベル調整例

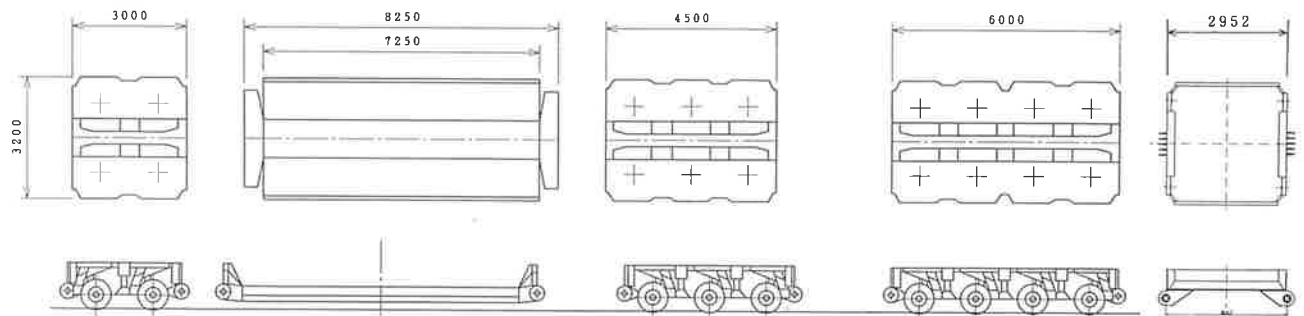
※全車軸のサスペンションは、油圧制御により最大±300mmのレベル調整が出来、路面に凹凸があっても各車輪の輪荷重を均等な配分に保つ事が出来ます。



● 横方向レベル調整例

※油圧サスペンションにより各車軸の高さを調整する事により、常に荷台を水平に保つ事が出来ます。

ゴールドホファー部品図



ゴールドホファーTHP/SLトレーラー

● 低床トレーラー仕様

構	成	グースネック部×1
		3軸部×1
		4軸部×1
		低床部×1
全	長	22,680mm
全	幅	2,990mm
荷台	高さ	1,175mm±300mm
荷台	長さ	18,750mm
低床	部	7,250mm
低床	高さ	600mm
車両	総重量	118,360kg
最大	積載量	80,000kg(注1)
軸	重	14,000kg
隣接	軸重	28,000kg
最小	回転半径	18,625mm
軸	距	1,500mm
1軸	タイヤ数	8個
タイヤ	サイズ	7.50R,16PR
牽引	車両	メルセデス・ベンツ 3850AS

注1) 車検記載事項

● スタンダードトレーラー仕様

構	成	グースネック部×1
		2軸部×2
		3軸部×1
全	長	14,370mm
全	幅	2,990mm
積載	部長さ	10,500mm
積載	部高さ	1,175mm±300mm
車両	総重量	118,360kg
最大	積載量	80,000kg(注1)
軸	重	14,940kg
隣接	軸重	29,880kg
軸	距	1,500mm
1軸	タイヤ数	8個
タイヤ	サイズ	7.50R,16PR
牽引	車両	メルセデス・ベンツ 3850AS

注1) 車検記載事項

※車軸のサスペンション部分は、グースネック状のシリンダーを油圧により調整しています。